

A

Opmåling af rum med fodpaneler

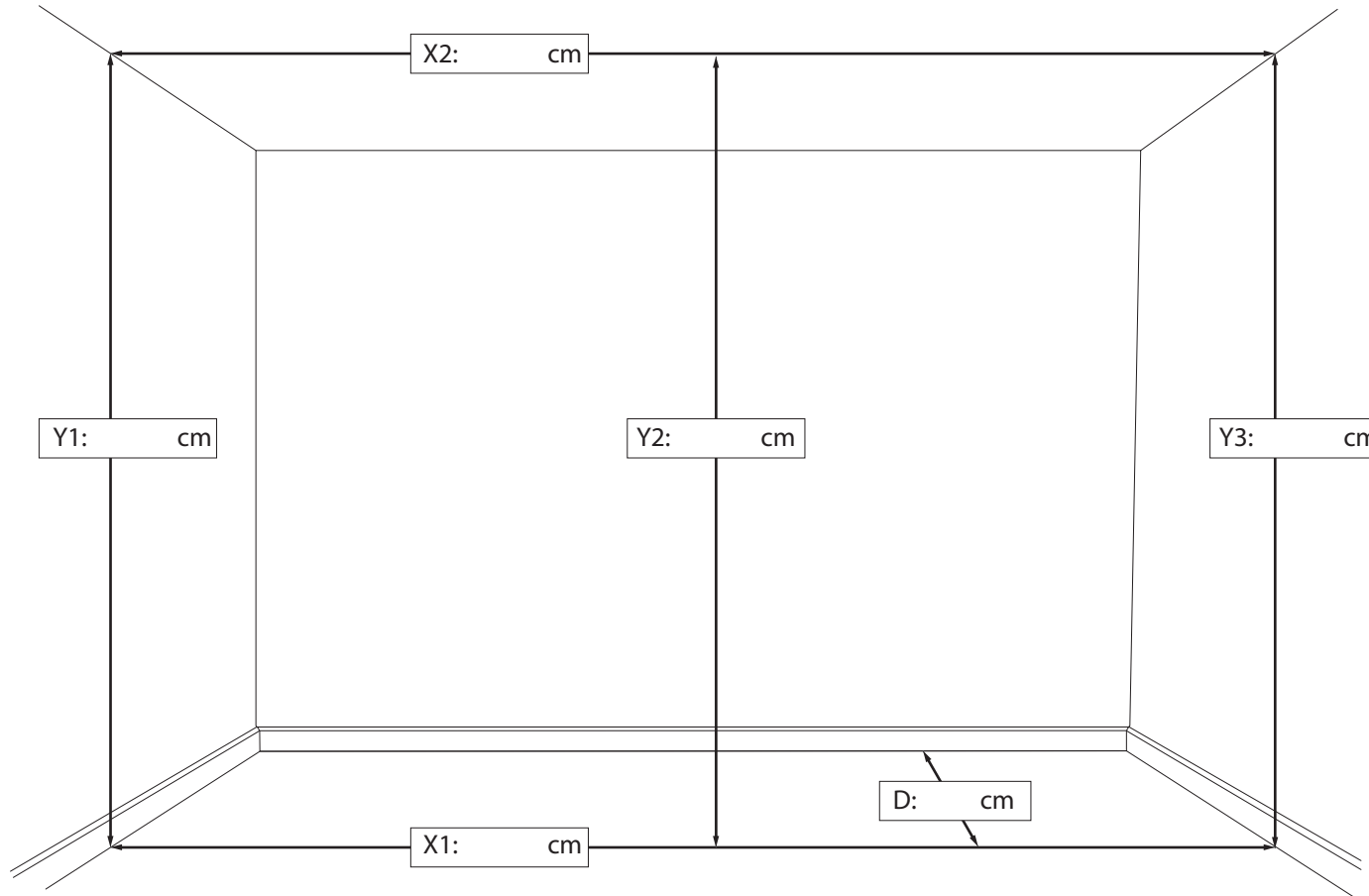
Kartlegging rommet med listene

Uppmätning av rum med golvlister

Jalkalistoin varustetun huoneen mittaus

Vermessung des Raumes mit Fußleisten

Measuring the room with skirting



Noter den mindste længde af Y1, Y2 og Y3
Velg minimum længde på Y1, Y2 og Y3
Notera den kortaste längden på Y1, Y2 och Y3
Huomioi Y1:n, Y2:n, ja Y3:n minimipituudet
Wählen Sie die minimale Länge von Y1, Y2 und Y3
Note the minimum length of Y1, Y2 and Y3

Noter længde af X1 og X2
Velg længde på X1 og X2
Notera längden på X1 och X2
Huomioi X1:n ja X2:n pituudet
Wählen Sie die Länge von X1 og X2
Note the length of X1 og X2

Y: CM

X1: CM

X2: CM

B

Opmåling af rum uden fodpaneler

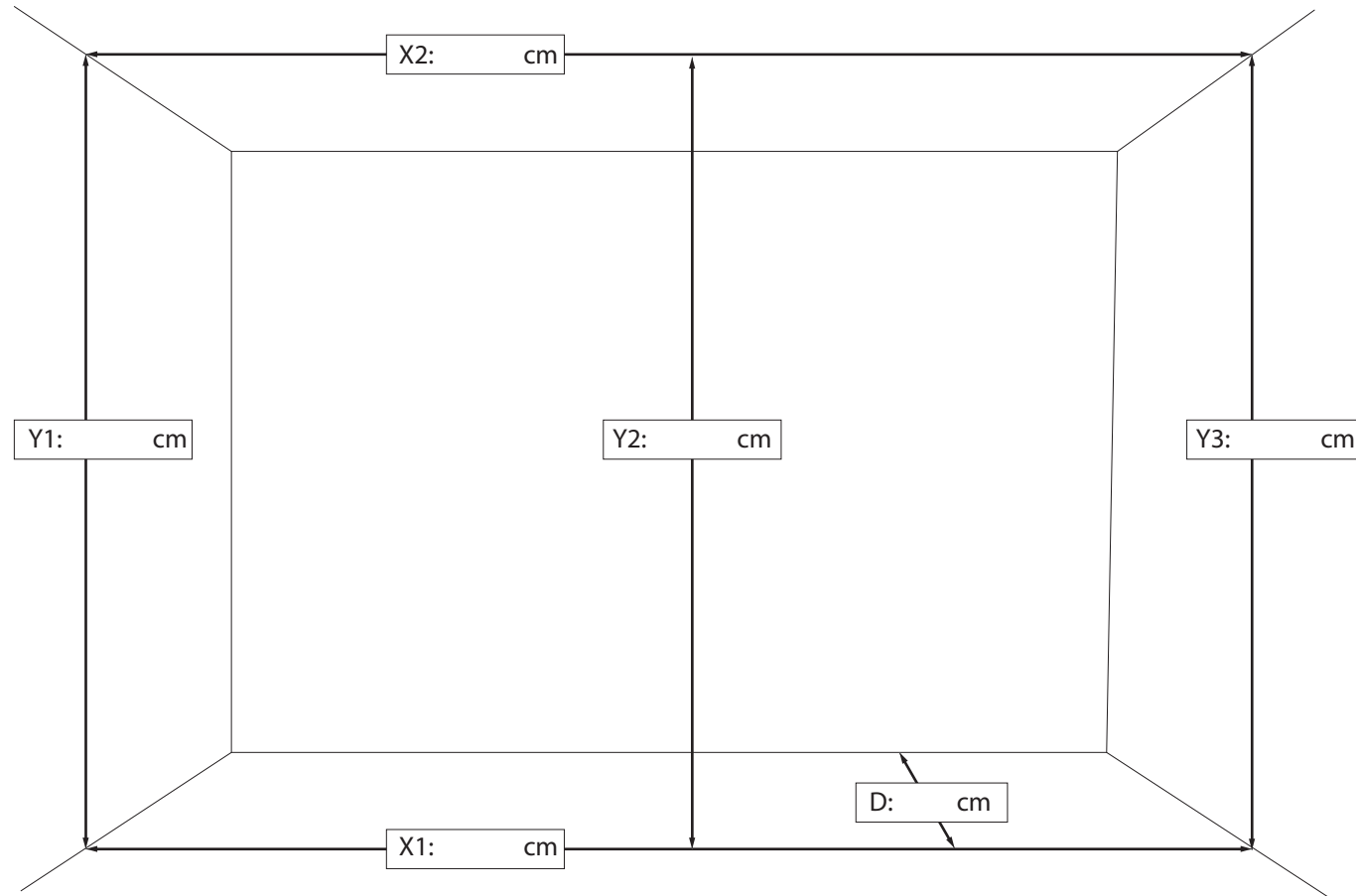
Kartlegging rommet uten listene

Uppmätning av rum utan golvlister

Huoneen mittaus ilman jalkalistoja

Vermessung des Raumes ohne Fußleisten

Measuring the room without skirting



Noter den mindste længde af Y1, Y2 og Y3
Velg minimum længde på Y1, Y2 og Y3
Notera den kortaste längden på Y1, Y2 och Y3
Huomioi Y1:n, Y2:n ja Y3:n minimipituudet
Wählen Sie die minimale Länge von Y1, Y2 und Y3
Note the minimum length of Y1, Y2 and Y3

Noter længde af X1 og X2
Velg længde på X1 og X2
Notera längden på X1 och X2
Huomioi X1:n ja X2:n pituudet
Wählen Sie die Länge von X1 og X2
Note the length of X1 og X2

Y: CM

X1: CM

X2: CM

C

Opmåling af rum med gavl

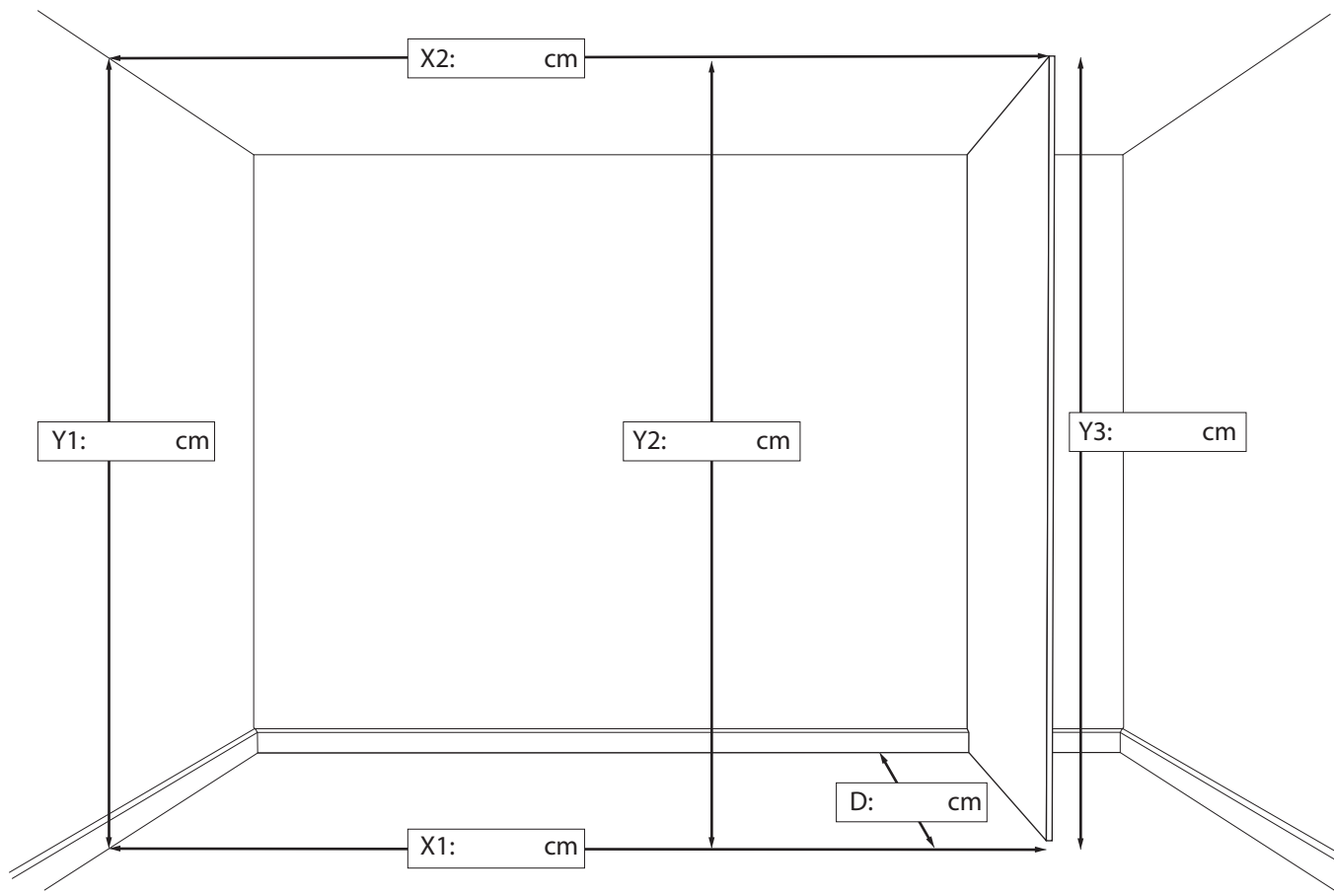
Kartlegging rommet med en gavl

Uppmätning av rum med gavel

Päädyllisen huoneen mittaus

Vermessung des Raumes mit einem Giebel

Measuring the room with a gable



Noter den mindste længde af Y1, Y2 og Y3
Velg minimum længde på Y1, Y2 og Y3
Notera den kortaste längden på Y1, Y2 och Y3
Huomioi Y1:n, Y2:n ja Y3:n minimipituudet
Wählen Sie die minimale Länge von Y1, Y2 und Y3
Note the minimum length of Y1, Y2 and Y3

Noter længde af X1 og X2
Velg længde på X1 og X2
Notera längden på X1 och X2
Huomioi X1:n ja X2:n pituudet
Wählen Sie die Länge von X1 og X2
Note the length of X1 og X2

Y: CM

X1: CM

X2: CM

